

Czyszczak rewizyjny, kołnierzowy wg PN-EN 545
 Umożliwia wgląd do wnętrza rurociągu, mechaniczne czyszczenie lub płukanie sieci
 oraz usuwanie zatorów przepływu medium
 Przyłącze kołnierzowe wg PN-EN 1092-2, DN 80-300

Przeznaczenie:

Szlamy i ścieki komunalne, woda surowa i solanka o temp. max. 70° C
 Ciśnienie robocze max. 10,0 bar

Testy:

Próba wodą wg:
 PN-EN 1074-1,2 / PN-EN 12266
 – wytrzymałość korpusu: 1,5 × PN

Opcje:

Wykonanie bez zaworu hydrantowego

Materiały:

Korpus i pokrywa okna rewizyjnego	Żeliwo sferoidalne min. GGG-40
Ochrona antykorozyjna	Powłoka z farby epoksydowej zewn. i wewn. min. 250 µm
Uszczelka pokrywy	Guma NBR
Śruba, nakrętka i podkładka pokrywy	Stal nierdzewna 1.4301

Zawór hydrantowy ZH-52

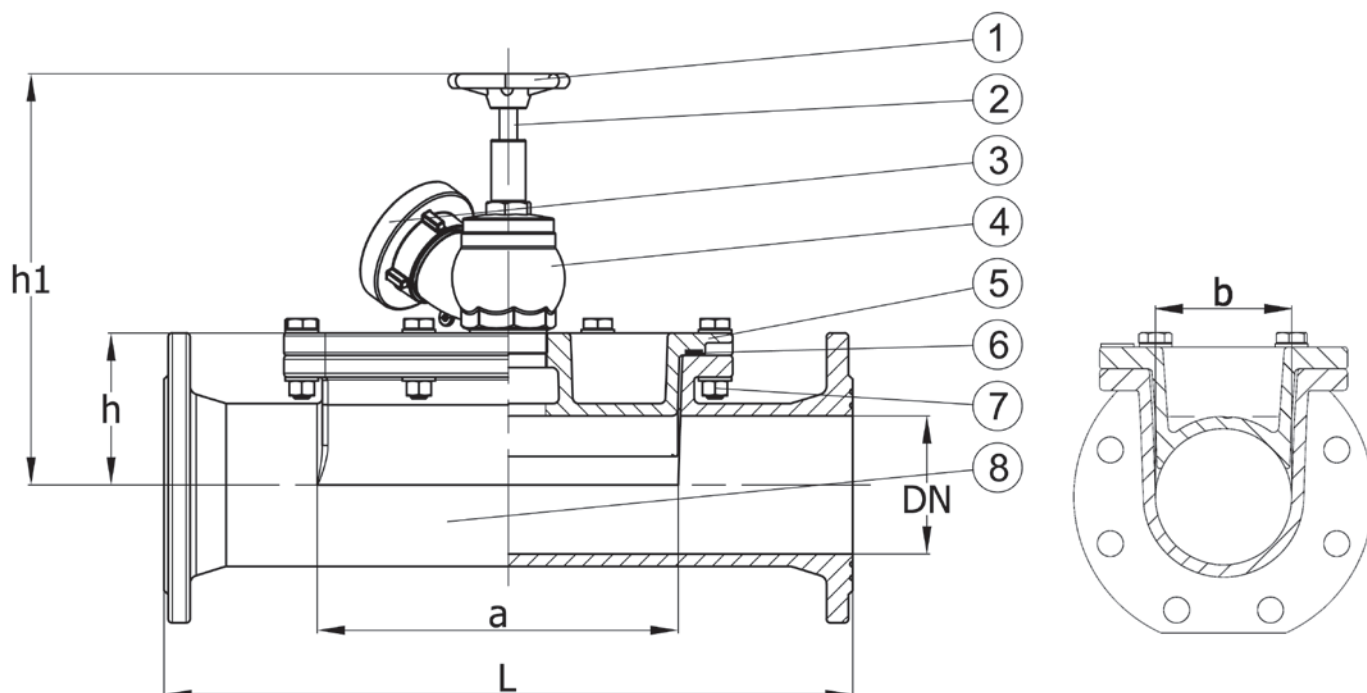
Korpus i nasada hydrantowa	Odlew aluminiowy AK11
Trzpień zaworu	Mosiądz



Czyszczak rewizyjny, kołnierzowy wg PN-EN 545
Umożliwia wgląd do wnętrza rurociągu, mechaniczne czyszczenie lub płukanie sieci
oraz usuwanie zatorów przepływu medium
Przyłącze kołnierzowe wg PN-EN 1092-2, DN 80-300

Wykaz elementów budowy:

- | | |
|-------------------------------------|---|
| 1. Kółko zaworu hydrantowego | 5. Pokrywa okna rewizyjnego |
| 2. Trzpień zaworu hydrantowego | 6. Uszczelka pokrywy okna rewizyjnego |
| 3. Nasada hydrantowa typu Storz | 7. Śruba, nakrętka i podkładka pokrywy okna |
| 4. Korpus zaworu hydrantowego ZH-52 | 8. Korpus czyszczaka |



Nr kat.	DN mm	L mm	h mm	h1 mm	Okno rewizyjne a×b mm	Waga kg
712/00	Czyszczak rewizyjny, kołnierzowy					
721-080-000000	80	500	108	-	250×80	25,8
721-100-000000	100	500	118	-	250×100	29,8
721-125-000000	125	550	130	-	300×125	41,6
721-150-000000	150	550	143	-	300×150	47,9
721-200-000000	200	650	168	-	350×200	77,0
721-250-000000	250	700	193	-	364×250	105,2
721-300-000000	300	750	218	-	400×300	140,3
712/10	Czyszczak rewizyjny, z zaworem hydrantowym, kołnierzowy					
721-080-100000	80	500	108	280	250×80	27,3
721-100-100000	100	500	118	280	250×100	31,3
721-125-100000	125	550	130	310	300×125	43,1
721-150-100000	150	550	143	310	300×150	49,4
721-200-100000	200	650	168	285	350×200	78,5
721-250-100000	250	700	193	305	364×250	106,7
721-300-100000	300	750	218	330	400×300	141,8

Większe średnice na zapytanie