

Zawór napowietrzająco - odpowietrzający 701/40

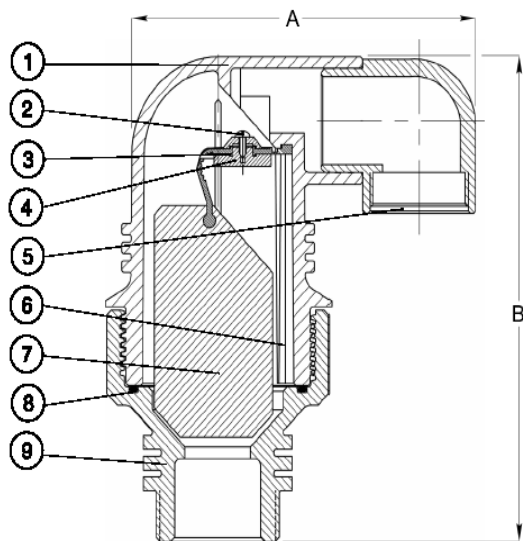
Instrukcja montażu i obsługi

Instrukcja ogólna

1. Okresowy serwis jest integralną częścią standardowej procedury konserwacji systemu wodociągowego.
2. Zalecana obsługa – raz w roku, stosownie do jakości i rodzaju medium.

Procedura

1. Przed rozpoczęciem prac serwisowych należy zamknąć zawór odcinający przed zaworem powietrznym.
2. Odkręcić i zdjąć korpus zaworu (1).
3. Sprawdzić uszczelkę rozwijaną (3) umyć w wodzie. W przypadku jej rozerwania zastąpić nową.
4. Sprawdzić korpus(1) i pływak(7) myjąc w czystej wodzie.
5. Po zakończeniu prac serwisowych pamiętać o otwarciu zaworu odcinającego.



Opis:

1. Korpus
2. Wkręt
3. Uszczelka
4. Kłapka uszczelniająca
5. Kolanko wylotowe (gwint 1 1/2" wewnętrzny)
6. Podpórka uszczelki
7. Pływak
8. O-ring
9. Podstawa